



## **Kettenräder**

Teilbereich – Programm Norm

## **Roues à chaînes**

Extrait – Programme Standard

## **Chain wheels**

Summary – Standard Program

**Kettenräder 04-1, Stahl**

**Roues à chaînes 04-1, acier**

**Chain wheels 04-1, steel**

# 9. Kettenräder / Roues à chaînes / Chain wheels

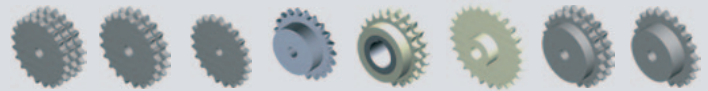
## Inhaltsverzeichnis / Sommaire / Table of Content

Seite / Page / Page

9.1	Kettenräder Auslegung – Berechnung / Roues à chaînes conception – calcul / Chain wheels dimensioning – calculations	219
9.2	Kettenräder Stahl / Roues à chaînes acier / Chain wheels steel	223
9.3	Kettenräder rostfreier Stahl / Roues à chaînes acier inoxydable / Chain wheels stainless steel	247
9.4	Kettenräder Kunststoff gespritzt / Roues à chaînes plastique par injection / Chain wheels plastic injection	248
9.5	Kettenräder Kunststoff mit Stahlkern / Roues à chaînes plastique avec moyeu en acier / Chain wheels plastic with steel core	249

## Sortimentsübersicht / Gamme de produits / Productrange

### Kettenräder / Roues à chaînes / Chain wheels



	03	04	05	06	081	083	084	08	10	12	16	20	24
<b>Stahl</b> <b>Acier</b> <b>Steel</b>	■	■	■	■	■	■	■	■	■	■	■	■	■
<b>Rostfreier Stahl</b> <b>Acier inoxydable</b> <b>Stainless steel</b>				■				■	■	■			
<b>Kunststoff</b> <b>Plastique</b> <b>Plastic</b>		■	■	■	■	■		■					



Rostfrei  
Inoxydable  
Stainless



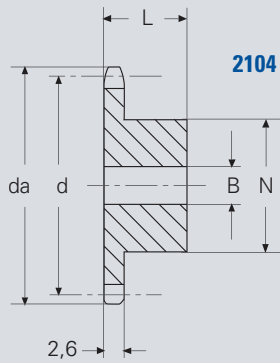
Bearbeitung / Einbaufertig  
Usinage / prêt au montage  
Machining / ready to install

### Kettenräder 04-1, Stahl Roues à chaînes 04-1, acier Chain wheels 04-1, steel

Einfach, aus Stahl, passend zu Ketten  
04-1 (6×2.8 mm R Ø 4 mm)

Simple en acier, correspondant aux chaînes  
04-1 (6×2.8 mm R Ø 4 mm)

Simplex, made of steel, compatible to chain  
04-1 (6×2.8 mm R Ø 4 mm)



Bestellbeispiel  
Exemple de commande  
ordering example

Einfach  
Simple  
Simplex

2104

Zähnezahl  
nombre de dents  
number of teeth

11

z*	** Vorgebohrt / Pré alésage / predrilled				
	da	d	N	B	L
8	17.5	15.68	9.8	5	10
9	19.5	17.54	11.5	5	10
10	21.5	19.41	13.0	6	10
11	23.5	21.29	14.0	6	10
12	25.5	23.18	16.0	6	10
13	27.5	25.07	18.0	8	10
14	29.0	26.96	20.0	8	10
15	31.0	28.86	20.0	8	10
16	33.0	30.75	20.0	8	13
17	35.0	32.65	20.0	8	13
18	37.0	34.55	20.0	8	13
19	39.0	36.45	20.0	8	13
20	40.5	38.36	20.0	8	13
21	42.5	40.26	25.0	8	13
22	44.5	42.16	25.0	8	13
23	46.5	44.06	25.0	8	13
24	48.5	45.96	25.0	8	13
25	50.0	47.87	25.0	8	13
26	52.0	49.77	30.0	8	15
27	54.0	51.68	30.0	8	15
28	56.0	53.58	30.0	8	15
29	58.0	55.49	30.0	8	15
30	60.0	57.40	30.0	8	15
31	61.5	59.31	30.0	8	15
32	63.5	61.21	30.0	8	15
33	65.5	63.12	30.0	8	15
34	67.5	65.03	30.0	8	15
35	69.5	66.93	30.0	8	15
36	71.0	68.84	30.0	8	15
37	73.0	70.75	30.0	8	15
38	75.0	72.66	30.0	8	15
39	77.0	74.57	30.0	8	15
40	79.0	76.47	30.0	8	15

\* Zähnezahl / nombre de dents / Number of teeth

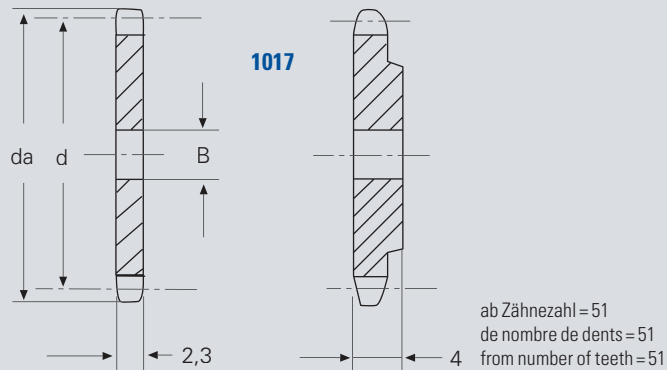
\*\* Fertige Bohrung mindestens 1 mm grösser definieren / Prévoir l'alesage fini supérieur d'au moins 1 mm / Finished bore, to be defined at least 1 mm bigger

### Kettenradscheiben 04-1, Stahl Disques à chaîn 04-1, acier Chain wheel plates 04-1, steel

Einfach aus Stahl, passend zu Ketten  
04-1 (6×2.8 mm R∅4 mm)

Simple en acier, correspondant aux chaînes  
04-1 (6×2.8 mm R∅4 mm)

Simplex, made of steel, compatible to chain  
04-1 (6×2.8 mm R∅4 mm)



#### Bestellbeispiel Exemple de commande ordering example

Einfach Simple Simplex		Zähnezahl nombre de dents number of teeth
1017	-	11

z *	da	d	B
11	23.6	21.30	6
12	25.6	23.18	6
13	27.5	25.07	8
14	29.2	26.96	8
15	31.0	28.86	8
16	33.0	30.76	8
17	35.0	32.65	8
18	36.9	34.55	8
19	38.8	36.45	8
20	40.7	38.35	8
21	43.0	40.26	8
22	44.9	42.16	8
23	46.8	44.06	8
24	48.8	45.97	8
25	50.7	47.87	8
26	52.6	49.78	8
27	54.5	51.68	8
28	56.4	53.59	8
30	60.3	57.40	8
32	64.1	61.21	8
33	66.0	63.12	8
34	67.9	65.03	8
35	69.8	66.94	8
36	71.8	68.84	8
37	73.7	70.75	8
38	75.6	72.66	8
40	79.4	76.47	8
42	83.2	80.29	10
44	86.5	84.11	10
45	89.0	86.01	10

z *	da	d	B
46	90.5	87.92	10
48	94.7	91.74	10
50	98.5	95.56	10
52	101.5	99.37	12
54	105.5	103.19	12
55	108.1	105.10	12
57	111.9	108.92	12
60	117.7	114.64	12
62	121.0	118.46	14
65	127.2	124.19	14
70	136.8	133.74	14
76	148.2	145.19	16
80	155.9	152.83	16
90	174.5	171.92	16
95	184.6	181.47	16
114	220.8	217.75	16

\* Zähnezahl / nombre de dents / Number of teeth

\*\* Fertige Bohrung mindestens 1 mm grösser definieren / Prévoir l'alesage fini supérieur d'au moins 1 mm / Finished bore, to be defined at least 1 mm bigger

**Niederlassungen  
Filiales  
Subsidiaries**
**Schweiz / Suisse / Switzerland**

Nozag AG  
Barzloostrasse 1  
CH-8330 Pfäffikon/ZH

Telefon +41 (0)44 805 17 17  
Fax +41 (0)44 805 17 18  
Aussendienst Westschweiz  
Telefon +41 (0)21 657 38 64

www.nozag.ch  
info@nozag.ch

**Deutschland / Allemagne / Germany**

Nozag GmbH

Telefon +49 (0)6226 785 73 40  
Fax +49 (0)6226 785 73 41

www.nozag.de  
info@nozag.de

**Frankreich / France / France**  
NOZAG SARL

Telefon +33 (0)3 87 09 91 35  
Fax +33 (0)3 87 09 22 71

www.nozag.fr  
info@nozag.fr

**Vertretungen  
Representations  
Representations**
**Australien / Australie / Australia**

Mechanical Components P/L  
Telefon +61 (0)8 9291 0000  
Fax +61 (0)8 9291 0066

www.mecco.com.au  
mecco@arach.net.au

**Belgien / Belgique / Belgium**

Schiltz SA/NV  
Telefon +32 (0)2 464 48 30  
Fax +32 (0)2 464 48 39

www.schiltz-norms.be  
norms@schiltz.be

**Vansichen, Lineairtechniek bvba**

Telefon +32 (0)1 137 79 63  
Fax +32 (0)1 137 54 34

www.vansichen.be  
info@vansichen.be

**China / Chine / China**

Shenzhen Zhongmai Technology Co.,Ltd  
Telefon +86(755)3361 1195  
Fax +86(755)3361 1196

www.zmgear.com  
sales@zmgear.com

**Estland / Estonie / Estonia**

Oy Mekanex AB Eesti filiaal  
Telefon +372 613 98 44  
Fax +372 613 98 66

www.mekanex.ee  
info@mekanex.ee

**Finnland / Finlande / Finland**

OY Mekanex AB  
Telefon +358 (0)19 32 831  
Fax +358 (0)19 383 803

www.mekanex.fi  
info@mekanex.fi

**Niederlande / Pays-Bas / Netherlands**

Stamhuis Lineairtechniek B.V.  
Telefon +31 (0)57 127 20 10  
Fax +31 (0)57 127 29 90

www.stamhuislineair.nl  
info@stamhuislineair.nl

Technisch bureau Koppe bv  
Telefon +31 (0)70 511 93 22  
Fax +31 (0)70 517 63 36  
www.koppeaandrijftechniek.nl  
mail@koppe.nl

**Norwegen / Norvège / Norway**

Mekanex NUF  
Telefon +47 213 151 10  
Fax +47 213 151 11

www.mekanex.no  
info@mekanex.no

**Österreich / Autriche / Austria**

Spörk Antriebssysteme GmbH  
Telefon +43 (2252) 711 10-0  
Fax +43 (2252) 711 10-29

www.spoerk.at  
info@spoerk.at

**Russland / Russie / Russia**

ANTRIEB 000  
Telefon 007-495 514-03-33  
Fax 007-495 514-03-33

www.antrieb.ru  
info@antrieb.ru

**Singapur / Singapour / Singapore**

SM Component  
Telefon +65 (0)6 569 11 10  
Fax +65 (0)6 569 22 20

nozag@singnet.com.sg

**Schweden / Suède / Sweden**

Mekanex Maskin AB  
Telefon +46 (0)8 705 96 60  
Fax +46 (0)8 27 06 87

www.mekanex.se  
info@mekanex.se

**Mölnö Industriprodukter AB**

Telefon +46 (0)31 86 89 00  
Fax +46 (0)31 87 62 20

www.molndalsindustriprodukter.se  
info@molndalsindustriprodukter.se

**Spanien / Espagne / Spain**

tracsa Transmisiones y Accionamientos, sl  
Telefon +34 93 4246 261  
Fax +34 93 4245 581

www.tracsa.com  
tracsa@tracsa.com

**Tschechien / Tchéquie / Czech Republic**

T.E.A. TECHNIK s.r.o.  
Telefon +42 (0)54 72 16 84 3  
Fax +42 (0)54 72 16 84 2

www.teatechnik.cz  
info@teatechnik.cz