



Kettenräder

Teilbereich – Programm Norm

Roues à chaînes

Extrait – Programme Standard

Chain wheels

Summary – Standard Program

Kettenräder 05B-..., Stahl

Roues à chaînes 05B-..., acier

Chain wheels 05B-..., steel

9. Kettenräder / Roues à chaînes / Chain wheels

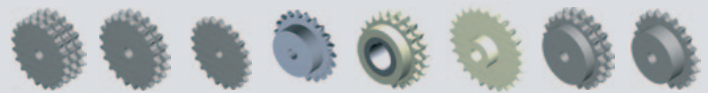
Inhaltsverzeichnis / Sommaire / Table of Content

Seite / Page / Page

9.1	Kettenräder Auslegung – Berechnung / Roues à chaînes conception – calcul / Chain wheels dimensioning – calculations	219
9.2	Kettenräder Stahl / Roues à chaînes acier / Chain wheels steel	223
9.3	Kettenräder rostfreier Stahl / Roues à chaînes acier inoxydable / Chain wheels stainless steel	247
9.4	Kettenräder Kunststoff gespritzt / Roues à chaînes plastique par injection / Chain wheels plastic injection	248
9.5	Kettenräder Kunststoff mit Stahlkern / Roues à chaînes plastique avec moyeu en acier / Chain wheels plastic with steel core	249

Sortimentsübersicht / Gamme de produits / Productrange

Kettenräder / Roues à chaînes / Chain wheels



	03	04	05	06	081	083	084	08	10	12	16	20	24
Stahl Acier Steel	■	■	■	■	■	■	■	■	■	■	■	■	■
Rostfreier Stahl Acier inoxydable Stainless steel				■				■	■	■			
Kunststoff Plastique Plastic		■	■	■	■	■		■					



Rostfrei
Inoxydable
Stainless

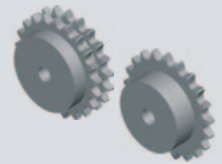


Bearbeitung / Einbaufertig
Usinage / prêt au montage
Machining / ready to install

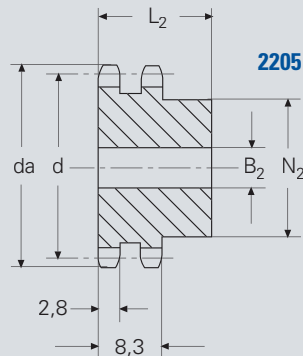
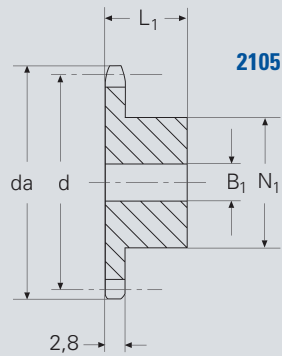
Kettenräder 05B-..., Stahl Roues à chaînes 05B-..., acier Chain wheels 05B-..., steel

Ein- und zweifach, aus Stahl, passend zu Ketten
05B-1 und 05B-2 (8×3 mm R Ø 5 mm)

Simple et double, en acier, correspondant
aux chaînes 05B-1 et 05B-2 (8×3 mm R Ø 5 mm)



Simplex and duplex, made of steel, compatible
to chain 05B-1 and 05B-2 (8×3 mm R Ø 5 mm)



Bestellbeispiel
Exemple de commande
ordering example

Einfach Simple Simplex	Zweifach Double Duplex	Zähnezahl nombre de dents number of teeth
2105	2205	10

z *			** Vorgebohrt / Pré alésage / pre-drilled		** Vorgebohrt / Pré alésage / pre-drilled		L ₁	L ₂
	da	d	N ₁	N ₂	B ₁	B ₂		
8	24.0	20.90	13	12	6	8	12	18
9	26.5	23.39	15	15	6	8	12	18
10	29.0	25.89	17	17	8	8	12	18
11	31.5	28.39	18	19	8	10	13	18
12	34.0	30.91	20	21	8	10	13	18
13	36.5	33.42	23	24	8	10	13	18
14	39.0	35.95	25	26	8	10	13	18
15	41.5	38.48	28	29	8	10	13	18
16	44.0	41.01	30	32	8	10	14	20
17	46.5	43.53	30	34	8	10	14	20
18	49.5	46.07	30	37	8	10	14	20
19	52.0	48.61	30	39	8	10	14	20
20	54.5	51.14	30	40	8	10	14	20
21	57.0	53.68	35	40	8	10	14	20
22	60.0	56.21	35	40	8	10	14	20
23	62.5	58.75	35	40	8	10	14	20
24	65.0	61.29	35	40	8	10	14	20
25	67.0	63.83	35	40	8	10	14	20
26	70.0	66.37	40	50	10	12	16	22
27	72.5	68.91	40	50	10	12	16	22
28	75.0	71.45	40	50	10	12	16	22
29	77.5	73.99	40	50	10	12	16	22
30	80.0	76.53	40	50	10	12	16	22
31	83.0	79.08	40	60	10	12	16	22
32	85.5	81.61	40	60	10	12	16	22
33	88.0	84.16	40	60	10	12	16	22
34	90.5	86.70	40	60	10	12	16	22
35	93.0	89.25	40	60	10	12	16	22
36	95.5	91.79	40	60	10	12	16	22
37	98.0	94.33	40	60	10	12	16	22
38	100.5	96.88	40	60	10	12	16	22
39	103.0	99.42	40	60	10	12	16	22
40	105.5	101.97	40	60	10	12	16	22

* Zähnezahl / nombre de dents / Number of teeth

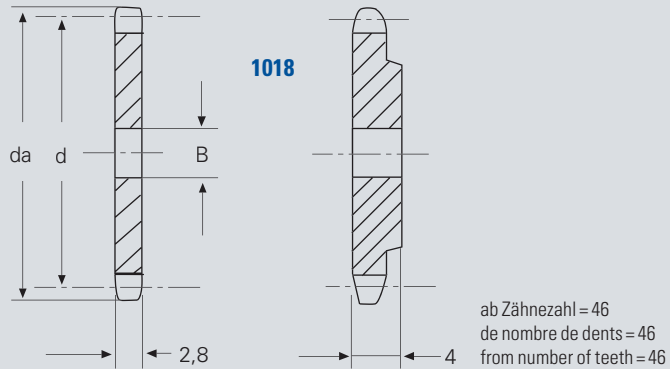
** Fertige Bohrung mindestens 1 mm grösser definieren / Prévoir l'alesage fini supérieur d'au moins 1 mm / Finished bore, to be defined at least 1 mm bigger

Kettenradscheiben 05B-1, Stahl Disques à chaîn 05B-1, acier Chain wheel plates 05B-1, steel

Einfach, aus Stahl, passend zu Ketten
05B-1 (8 × 3 mm R Ø 5 mm)

Simple, en acier, correspondant aux chaînes
05B-1 (8 × 3 mm R Ø 5 mm)

Simplex, made of steel, compatible
to chain 05B-1 (8 × 3 mm R Ø 5 mm)



Bestellbeispiel Exemple de commande ordering example		
Einfach Simple Simplex	—	Zähnezahl nombre de dents number of teeth
1018	—	11

** Vorgebohrt / Pré alésage / predrilled			
z *	da	d	B
11	31	28.39	8
12	34	30.91	8
13	36	33.43	8
14	39	35.95	8
15	42	38.48	8
16	44	41.01	8
17	47	43.53	8
18	49	46.07	8
19	52	48.61	8
20	55	51.14	8
21	57	53.68	8
22	60	56.21	8
23	62	58.75	8
24	65	61.29	8
25	67	63.83	8
26	70	66.37	10
27	72	68.91	10
28	75	71.45	10
29	77	73.99	10
30	80	76.53	10
31	82	79.08	10
32	86	81.61	10
33	88	84.16	10
34	90	86.70	10
35	93	89.25	10
36	95	91.79	10
37	98	94.33	10
38	101	96.88	10
39	103	99.42	10
40	106	101.97	10
41	108	104.51	12
42	111	107.05	12
44	116	112.14	12
45	118	114.68	12

** Vorgebohrt / Pré alésage / predrilled			
z *	da	d	B
46	121	117.23	12
48	126	122.32	12
50	131	127.41	12
52	136	132.49	14
54	141	137.59	14
55	144	140.13	14
57	149	145.22	14
60	157	152.86	14
62	161	157.95	16
65	169	165.59	16
70	182	178.32	16
76	197	193.59	20
80	208	203.77	20
90	233	229.23	20
95	246	241.96	20
114	294	290.34	20

* Zähnezahl / nombre de dents / Number of teeth

** Fertige Bohrung mindestens 1 mm grösser definieren / Prévoir l'alesage fini supérieur d'au moins 1 mm / Finished bore, to be defined at least 1 mm bigger

**Niederlassungen
Filiales
Subsidiaries**
Schweiz / Suisse / Switzerland

Nozag AG
Barzloostrasse 1
CH-8330 Pfäffikon/ZH

Telefon +41 (0)44 805 17 17
Fax +41 (0)44 805 17 18
Aussendienst Westschweiz
Telefon +41 (0)21 657 38 64

www.nozag.ch
info@nozag.ch

Deutschland / Allemagne / Germany

Nozag GmbH

Telefon +49 (0)6226 785 73 40
Fax +49 (0)6226 785 73 41

www.nozag.de
info@nozag.de

Frankreich / France / France
NOZAG SARL

Telefon +33 (0)3 87 09 91 35
Fax +33 (0)3 87 09 22 71

www.nozag.fr
info@nozag.fr

**Vertretungen
Representations
Representations**
Australien / Australie / Australia

Mechanical Components P/L
Telefon +61 (0)8 9291 0000
Fax +61 (0)8 9291 0066

www.mecco.com.au
mecco@arach.net.au

Belgien / Belgique / Belgium

Schiltz SA/NV
Telefon +32 (0)2 464 48 30
Fax +32 (0)2 464 48 39

www.schiltz-norms.be
norms@schiltz.be

Vansichen, Lineairtechniek bvba

Telefon +32 (0)1 137 79 63
Fax +32 (0)1 137 54 34

www.vansichen.be
info@vansichen.be

China / Chine / China

Shenzhen Zhongmai Technology Co.,Ltd
Telefon +86(755)3361 1195
Fax +86(755)3361 1196

www.zmgear.com
sales@zmgear.com

Estland / Estonie / Estonia

Oy Mekanex AB Eesti filiaal
Telefon +372 613 98 44
Fax +372 613 98 66

www.mekanex.ee
info@mekanex.ee

Finnland / Finlande / Finland

OY Mekanex AB
Telefon +358 (0)19 32 831
Fax +358 (0)19 383 803

www.mekanex.fi
info@mekanex.fi

Niederlande / Pays-Bas / Netherlands

Stamhuis Lineairtechniek B.V.
Telefon +31 (0)57 127 20 10
Fax +31 (0)57 127 29 90

www.stamhuislineair.nl
info@stamhuislineair.nl

Technisch bureau Koppe bv

Telefon +31 (0)70 511 93 22
Fax +31 (0)70 517 63 36
www.koppeaandrijftechniek.nl
mail@koppe.nl

Norwegen / Norvège / Norway

Mekanex NUF
Telefon +47 213 151 10
Fax +47 213 151 11

www.mekanex.no
info@mekanex.no

Österreich / Autriche / Austria

Spörk Antriebssysteme GmbH
Telefon +43 (2252) 711 10-0
Fax +43 (2252) 711 10-29

www.spoerk.at
info@spoerk.at

Russland / Russie / Russia

ANTRIEB 000
Telefon 007-495 514-03-33
Fax 007-495 514-03-33

www.antrieb.ru
info@antrieb.ru

Singapur / Singapour / Singapore

SM Component
Telefon +65 (0)6 569 11 10
Fax +65 (0)6 569 22 20

nozag@singnet.com.sg

Schweden / Suède / Sweden

Mekanex Maskin AB
Telefon +46 (0)8 705 96 60
Fax +46 (0)8 27 06 87

www.mekanex.se
info@mekanex.se

Mölnö Industriprodukter AB

Telefon +46 (0)31 86 89 00
Fax +46 (0)31 87 62 20

www.molndalsindustriprodukter.se
info@molndalsindustriprodukter.se

Spanien / Espagne / Spain

tracsa Transmisiones y Accionamientos, sl
Telefon +34 93 4246 261
Fax +34 93 4245 581

www.tracsa.com
tracsa@tracsa.com

Tschechien / Tchéquie / Czech Republic

T.E.A. TECHNIK s.r.o.
Telefon +42 (0)54 72 16 84 3
Fax +42 (0)54 72 16 84 2

www.teatechnik.cz
info@teatechnik.cz