



**Kettenräder**

Teilbereich – Programm Norm

**Roues à chaînes**

Extrait – Programme Standard

**Chain wheels**

Summary – Standard Program

**Kettenräder 06B-..., Stahl**

**Roues à chaînes 06B-..., acier**

**Chain wheels 06B-..., steel**

# 9. Kettenräder / Roues à chaînes / Chain wheels

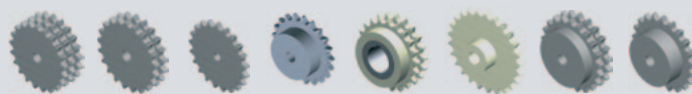
## Inhaltsverzeichnis / Sommaire / Table of Content

Seite / Page / Page

9.1	Kettenräder Auslegung – Berechnung / Roues à chaînes conception – calcul / Chain wheels dimensioning – calculations	219
9.2	Kettenräder Stahl / Roues à chaînes acier / Chain wheels steel	223
9.3	Kettenräder rostfreier Stahl / Roues à chaînes acier inoxydable / Chain wheels stainless steel	247
9.4	Kettenräder Kunststoff gespritzt / Roues à chaînes plastique par injection / Chain wheels plastic injection	248
9.5	Kettenräder Kunststoff mit Stahlkern / Roues à chaînes plastique avec moyeu en acier / Chain wheels plastic with steel core	249

## Sortimentsübersicht / Gamme de produits / Productrange

### Kettenräder / Roues à chaînes / Chain wheels



	03	04	05	06	081	083	084	08	10	12	16	20	24
<b>Stahl</b> <b>Acier</b> <b>Steel</b>	■	■	■	■	■	■	■	■	■	■	■	■	■
<b>Rostfreier Stahl</b> <b>Acier inoxydable</b> <b>Stainless steel</b>				■				■	■	■			
<b>Kunststoff</b> <b>Plastique</b> <b>Plastic</b>		■	■	■	■	■		■					



Rostfrei  
Inoxydable  
Stainless



Bearbeitung / Einbaufertig  
Usinage / prêt au montage  
Machining / ready to install

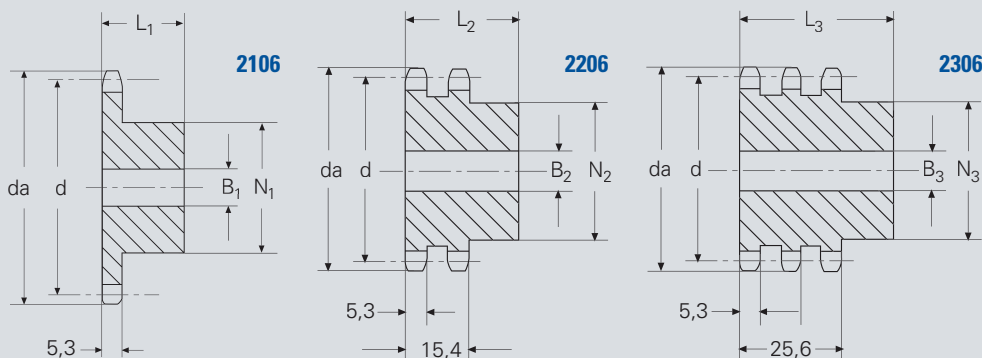
## Kettenräder 06B-..., Stahl Roues à chaînes 06B-..., acier Chain wheels 06B-..., steel

Ein-, zwei- und dreifach, aus Stahl,  
passend zu Ketten 06B-1, 06B-2 und 06B-3  
( $\frac{3}{8}'' \times \frac{7}{32}''$  R  $\varnothing$  6.35 mm)

Simple, double et triple, en acier,  
correspondant aux chaînes 06B-1, 06B-2 et 06B-3  
( $\frac{3}{8}'' \times \frac{7}{32}''$  R  $\varnothing$  6.35 mm)



Simplex, duplex and triplex, made of steel,  
compatible to chain 06B-1, 06B-2 and 06B-3  
( $\frac{3}{8}'' \times \frac{7}{32}''$  R  $\varnothing$  6.35 mm)



Bestellbeispiel Exemple de commande ordering example			
Einfach Simple Simplex	Zweifach Double Duplex	Dreifach Triple Triplex	Zähnezahl nombre de dents number of teeth
<b>2106</b>	<b>2206</b>	<b>2306</b>	<b>10</b>

z *	da	d	** Vorgebohrt / Pré alésage / predrilled		** Vorgebohrt / Pré alésage / predrilled		** Vorgebohrt / Pré alésage / predrilled		L <sub>1</sub>	L <sub>2</sub>	L <sub>3</sub>
			N <sub>2</sub>	N <sub>3</sub>	B <sub>1</sub>	B <sub>2</sub>	B <sub>3</sub>				
8	28.0	24.89	15	-	6	-	-	22	-	-	
9	31.0	27.85	18	-	8	-	-	22	-	-	
10	34.0	30.82	20	20	8	8	-	22	22	-	
11	37.0	33.80	22	22	8	10	-	25	25	-	
12	40.0	36.80	25	25	8	10	10	25	25	35	
13	43.0	39.79	28	28	10	10	10	25	25	35	
14	46.0	42.80	31	31	10	10	10	25	25	-	
15	49.0	45.81	34	34	10	10	12	25	25	35	
16	52.0	48.82	37	37	10	12	-	28	30	-	
17	55.5	51.83	40	40	10	12	12	28	30	35	
18	58.5	54.85	43	43	10	12	-	28	30	-	
19	61.5	57.87	45	46	10	12	12	28	30	35	
20	65.0	60.89	46	49	10	12	-	28	30	-	
21	68.0	63.91	48	52	12	12	14	28	30	40	
22	71.0	66.93	50	55	12	12	-	28	30	-	
23	74.0	69.95	52	58	12	12	14	28	30	40	
24	77.0	72.97	54	61	12	12	14	28	30	40	
25	80.0	76.00	57	64	12	12	14	28	30	40	
26	83.0	79.02	60	-	12	-	-	28	-	-	
27	86.0	82.05	60	70	12	12	-	28	30	-	
28	89.0	85.07	60	-	12	-	-	28	-	-	
29	92.5	88.09	60	-	12	-	-	28	-	-	
30	95.5	91.12	60	79	12	12	14	30	30	40	
31	98.5	94.15	65	-	14	-	-	30	-	-	
32	101.5	97.17	65	-	14	-	-	30	-	-	
33	104.5	100.20	65	-	14	-	-	30	-	-	
34	107.5	103.23	65	-	14	-	-	30	-	-	
35	110.5	106.26	65	-	14	-	-	30	-	-	
36	113.5	109.29	70	-	16	-	-	30	-	-	
37	116.5	112.32	70	-	16	-	-	30	-	-	
38	119.5	115.35	70	-	16	-	-	30	-	-	
39	122.5	118.37	70	-	16	-	-	30	-	-	
40	125.5	121.40	70	-	16	-	-	30	-	-	

\* Zähnezahl / nombre de dents / Number of teeth

\*\* Fertige Bohrung mindestens 1 mm grösser definieren / Prévoir l'alesage fini supérieur d'au moins 1 mm / Finished bore, to be defined at least 1 mm bigger

- = kein Lagerrad / pas standard / non standard

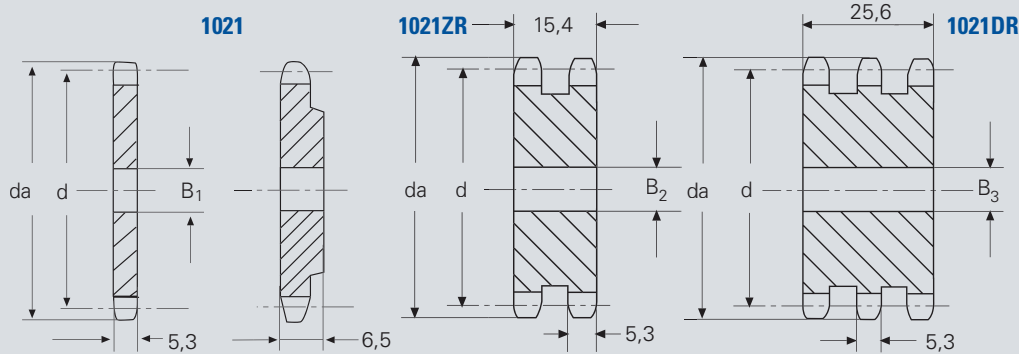
## Kettenradscheiben 06B-..., Stahl Disques à chaîn 06B-..., acier Chain wheel plates 06B-..., steel

Ein-, zwei- und dreifach, aus Stahl,  
passend zu Ketten 06B-1, 06B-2 und 06B-3  
( $\frac{3}{8}$ "  $\times$   $\frac{7}{32}$ " R  $\varnothing$  6.35 mm)

Simple, double et triple, en acier,  
correspondant aux chaînes 06B-1, 06B-2 et 06B-3  
( $\frac{3}{8}$ "  $\times$   $\frac{7}{32}$ " R  $\varnothing$  6.35 mm)



Simplex, duplex and triplex, made of  
steel, compatible to chain 06B-1, 06B-2  
and 06B-3 ( $\frac{3}{8}$ "  $\times$   $\frac{7}{32}$ " R  $\varnothing$  6.35 mm)



ab Zähnezahl = 100  
de nombre de dents = 100  
from number of teeth = 100

Bestellbeispiel  
Exemple de commande  
ordering example

Einfach Simple Simplex	Zweifach Double Duplex	Dreifach Triple Triplex	Zähnezahl nombre de dents number of teeth
1021	1021ZR	1021DR	10

z *	da	d	**Vorgebohrt Pré alésage predrilled B <sub>1</sub>	**Vorgebohrt Pré alésage predrilled B <sub>2</sub>	**Vorgebohrt Pré alésage predrilled B <sub>3</sub>
10	34.0	30.82	7	-	-
11	37.0	33.80	8	10	10
12	40.0	36.80	8	10	10
13	43.0	39.79	8	10	-
14	47.0	42.80	8	10	-
15	50.0	45.81	8	10	12
16	53.0	48.82	10	12	-
17	56.0	51.83	10	12	12
18	59.0	54.85	10	12	12
19	62.0	57.87	10	12	12
20	65.0	60.89	10	12	12
21	68.0	63.91	10	12	14
22	71.0	66.93	10	12	14
23	74.0	69.95	10	12	14
24	77.0	72.97	10	12	14
25	80.0	76.00	10	12	14
26	83.0	79.02	10	12	-
27	86.0	82.05	10	12	14
28	89.0	85.07	10	12	14
29	92.0	88.10	10	-	-
30	95.5	91.12	10	12	14
31	99.0	94.15	12	-	-
32	102.0	97.18	12	14	-
33	105.0	100.20	12	-	-
34	108.0	103.23	12	-	-
35	111.0	106.26	12	14	16
36	114.0	109.29	12	14	-
37	117.0	112.32	12	-	-
38	120.0	115.34	12	14	16
39	123.0	118.37	12	-	-

z *	da	d	**Vorgebohrt Pré alésage predrilled B <sub>1</sub>	**Vorgebohrt Pré alésage predrilled B <sub>2</sub>	**Vorgebohrt Pré alésage predrilled B <sub>3</sub>
40	126	121.40	12	14	16
41	128	124.43	16	-	-
42	132	127.46	16	-	-
43	134	130.49	16	-	-
44	137	133.52	16	-	-
45	141	136.55	16	16	16
46	144	139.58	16	-	-
47	147	142.61	16	-	-
48	150	145.64	16	16	-
49	153	148.66	16	-	-
50	156	151.70	16	16	16
52	163	157.75	16	-	-
54	168	163.82	16	16	-
55	171	166.85	16	16	-
57	177	172.91	16	16	20
58	180	175.94	16	-	-
60	186	182.00	16	16	20
62	193	188.06	20	-	-
64	199	194.12	20	-	-
65	202	197.15	20	-	-
70	217	212.31	20	20	-
72	223	218.37	20	-	-
76	235	230.49	20	20	25
80	248	242.61	20	20	-
85	263	257.77	25	-	-
90	278	272.93	20	-	-
95	293	288.08	20	20	-
100	308	303.25	20	-	-
114	351	345.68	20	-	-
150	460	454.82	25	-	-

\* Zähnezahl / nombre de dents / Number of teeth

\*\* Fertige Bohrung mindestens 1 mm grösser definieren / Prévoir l'alesage fini supérieur d'au moins 1 mm / Finished bore, to be defined at least 1 mm bigger

- = kein Lagerrad / pas standard / non standard

**Niederlassungen  
Filiales  
Subsidiaries**
**Schweiz / Suisse / Switzerland**

Nozag AG  
Barzloostrasse 1  
CH-8330 Pfäffikon/ZH

Telefon +41 (0)44 805 17 17  
Fax +41 (0)44 805 17 18  
Aussendienst Westschweiz  
Telefon +41 (0)21 657 38 64

www.nozag.ch  
info@nozag.ch

**Deutschland / Allemagne / Germany**

Nozag GmbH

Telefon +49 (0)6226 785 73 40  
Fax +49 (0)6226 785 73 41

www.nozag.de  
info@nozag.de

**Frankreich / France / France**

NOZAG SARL

Telefon +33 (0)3 87 09 91 35  
Fax +33 (0)3 87 09 22 71

www.nozag.fr  
info@nozag.fr

**Vertretungen  
Representations  
Representations**
**Australien / Australie / Australia**

Mechanical Components P/L  
Telefon +61 (0)8 9291 0000  
Fax +61 (0)8 9291 0066

www.mecco.com.au  
mecco@arach.net.au

**Belgien / Belgique / Belgium**

Schiltz SA/NV  
Telefon +32 (0)2 464 48 30  
Fax +32 (0)2 464 48 39

www.schiltz-norms.be  
norms@schiltz.be

**Vansichen, Lineairtechniek bvba**

Telefon +32 (0)1 137 79 63  
Fax +32 (0)1 137 54 34

www.vansichen.be  
info@vansichen.be

**China / Chine / China**

Shenzhen Zhongmai Technology Co.,Ltd  
Telefon +86(755)3361 1195  
Fax +86(755)3361 1196

www.zmgear.com  
sales@zmgear.com

**Estland / Estonie / Estonia**

Oy Mekanex AB Eesti filiaal  
Telefon +372 613 98 44  
Fax +372 613 98 66

www.mekanex.ee  
info@mekanex.ee

**Finnland / Finlande / Finland**

OY Mekanex AB  
Telefon +358 (0)19 32 831  
Fax +358 (0)19 383 803

www.mekanex.fi  
info@mekanex.fi

**Niederlande / Pays-Bas / Netherlands**

Stamhuis Lineairtechniek B.V.  
Telefon +31 (0)57 127 20 10  
Fax +31 (0)57 127 29 90

www.stamhuislineair.nl  
info@stamhuislineair.nl

**Technisch bureau Koppe bv**

Telefon +31 (0)70 511 93 22  
Fax +31 (0)70 517 63 36  
www.koppeaandrijftechniek.nl  
mail@koppe.nl

**Norwegen / Norvège / Norway**

Mekanex NUF  
Telefon +47 213 151 10  
Fax +47 213 151 11

www.mekanex.no  
info@mekanex.no

**Österreich / Autriche / Austria**

Spörk Antriebssysteme GmbH  
Telefon +43 (2252) 711 10-0  
Fax +43 (2252) 711 10-29

www.spoerk.at  
info@spoerk.at

**Russland / Russie / Russia**

ANTRIEB 000  
Telefon 007-495 514-03-33  
Fax 007-495 514-03-33

www.antrieb.ru  
info@antrieb.ru

**Singapur / Singapour / Singapore**

SM Component  
Telefon +65 (0)6 569 11 10  
Fax +65 (0)6 569 22 20

nozag@singnet.com.sg

**Schweden / Suède / Sweden**

Mekanex Maskin AB  
Telefon +46 (0)8 705 96 60  
Fax +46 (0)8 27 06 87

www.mekanex.se  
info@mekanex.se

**Mölnåls Industriprodukter AB**

Telefon +46 (0)31 86 89 00  
Fax +46 (0)31 87 62 20

www.molndalsindustriprodukter.se  
info@molndalsindustriprodukter.se

**Spanien / Espagne / Spain**

tracsa Transmisiones y Accionamientos, sl  
Telefon +34 93 4246 261  
Fax +34 93 4245 581

www.tracsa.com  
tracsa@tracsa.com

**Tschechien / Tchéquie / Czech Republic**

T.E.A. TECHNIK s.r.o.  
Telefon +42 (0)54 72 16 84 3  
Fax +42 (0)54 72 16 84 2

www.teatechnik.cz  
info@teatechnik.cz