



## **Kettenräder**

Teilbereich – Programm Norm

## **Roues à chaînes**

Extrait – Programme Standard

## **Chain wheels**

Summary – Standard Program

**Kettenräder 081, Stahl**

**Roues à chaînes 081, acier**

**Chain wheels 081, steel**

# 9. Kettenräder / Roues à chaînes / Chain wheels

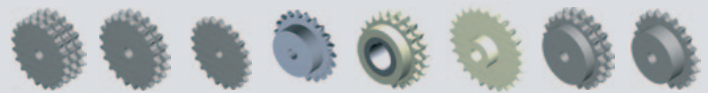
## Inhaltsverzeichnis / Sommaire / Table of Content

Seite / Page / Page

9.1	Kettenräder Auslegung – Berechnung / Roues à chaînes conception – calcul / Chain wheels dimensioning – calculations	219
9.2	Kettenräder Stahl / Roues à chaînes acier / Chain wheels steel	223
9.3	Kettenräder rostfreier Stahl / Roues à chaînes acier inoxydable / Chain wheels stainless steel	247
9.4	Kettenräder Kunststoff gespritzt / Roues à chaînes plastique par injection / Chain wheels plastic injection	248
9.5	Kettenräder Kunststoff mit Stahlkern / Roues à chaînes plastique avec moyeu en acier / Chain wheels plastic with steel core	249

## Sortimentsübersicht / Gamme de produits / Productrange

### Kettenräder / Roues à chaînes / Chain wheels



	03	04	05	06	081	083	084	08	10	12	16	20	24
<b>Stahl</b> <b>Acier</b> <b>Steel</b>	■	■	■	■	■	■	■	■	■	■	■	■	■
<b>Rostfreier Stahl</b> <b>Acier inoxydable</b> <b>Stainless steel</b>				■				■	■	■			
<b>Kunststoff</b> <b>Plastique</b> <b>Plastic</b>		■	■	■	■	■		■					



Rostfrei  
Inoxydable  
Stainless



Bearbeitung / Einbaufertig  
Usinage / prêt au montage  
Machining / ready to install

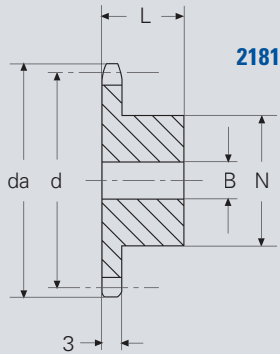
### Kettenräder 081, Stahl Roues à chaînes 081, acier Chain wheels 081, steel

Einfach, aus Stahl, passend zu Ketten  
081 ( $1/2'' \times 1/8''$  R $\varnothing$ 7.75 mm)

Simple, en acier, correspondant aux  
chaînes 081 ( $1/2'' \times 1/8''$  R $\varnothing$ 7.75 mm)



Simplex, made of steel, compatible to chain  
081 ( $1/2'' \times 1/8''$  R $\varnothing$ 7.75 mm)



#### Bestellbeispiel Exemple de commande ordering example

Einfach Simple Simplex		Zähnezahl nombre de dents number of teeth
<b>2181</b>	-	<b>11</b>

$z^*$	$d_a$	$d$	<b>N</b>	<b>B</b>	<b>L</b>
8	38.0	33.18	21	8	14
9	42.0	37.13	25	8	14
10	46.0	41.10	28	8	14
11	50.0	45.07	31	8	16
12	54.0	49.07	35	8	16
13	58.0	53.06	39	8	16
14	62.0	57.07	43	8	16
15	66.0	61.09	47	8	16
16	70.0	65.10	50	10	18
17	74.0	69.11	50	10	18
18	78.0	73.14	50	10	18
19	82.0	77.16	50	10	18
20	86.0	81.19	50	10	18
21	90.5	85.22	60	12	20
22	94.5	89.24	60	12	20
23	98.5	93.27	60	12	20
24	102.5	97.29	60	12	20
25	107.0	101.33	60	12	20
26	111.0	105.36	70	16	20
27	115.0	109.40	70	16	20
28	119.0	113.42	70	16	20
29	123.0	117.46	70	16	20
30	127.0	121.50	70	16	20
31	131.0	125.54	70	16	20
32	135.0	129.56	70	16	20
33	139.0	133.60	70	16	20
34	143.0	137.64	70	16	20
35	147.0	141.68	70	16	20
36	151.0	145.72	70	16	25
37	155.0	149.76	70	16	25
38	159.0	153.80	70	16	25
39	163.5	157.83	70	16	25
40	167.5	161.87	70	16	25

\* Zähnezahl / nombre de dents / Number of teeth

\*\* Fertige Bohrung mindestens 1 mm grösser definieren / Prévoir l'alesage fini supérieur d'au moins 1 mm / Finished bore, to be defined at least 1 mm bigger

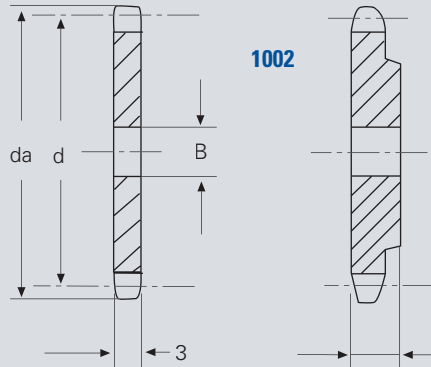
## Kettenradscheiben 081, Stahl Disques à chaîne 081, acier Chain wheel plates 081, steel

Einfach, aus Stahl, passend zu Ketten  
081 (1/2" x 1/8" R Ø 7.75 mm)

Simple, en acier, correspondant aux  
chaînes 081 (1/2" x 1/8" R Ø 7.75 mm)



Simplex, made of steel, compatible to chain  
081 (1/2" x 1/8" R Ø 7.75 mm)



4 ab Zähnezahl = 30 / de nombre de dents = 30 / from number of teeth = 30  
6 ab Zähnezahl = 90 / de nombre de dents = 90 / from number of teeth = 90

Bestellbeispiel Exemple de commande ordering example	
Einfach Simple Simplex	Zähnezahl nombre de dents number of teeth
1002	11

z *	da	d	B
10	46	41.10	8
11	49	45.07	8
12	54	49.07	8
13	58	53.06	8
14	62	57.07	8
15	66	61.09	8
16	70	65.10	10
17	74	69.12	10
18	78	73.14	10
19	82	77.16	10
20	86	81.19	10
21	90	85.21	10
22	95	89.24	10
23	99	93.27	10
24	103	97.29	10
25	107	101.33	10
26	111	105.36	12
27	115	109.40	12
28	119	113.42	12
29	123	117.46	12
30	127	121.50	12
32	135	129.56	12
33	139	133.60	12
34	143	137.64	12
35	147	141.68	12
36	151	145.72	16
37	155	149.76	16
38	159	153.80	16
39	164	157.83	16
40	168	161.87	16
42	176	169.95	16
44	184	178.02	16

z *	da	d	B
45	188	182.06	16
46	192	186.10	20
48	200	194.18	20
50	208	202.26	20
52	216	210.34	20
54	224	218.42	20
57	236	230.54	20
60	249	242.66	20
65	268	262.87	20
70	289	283.07	25
76	313	307.32	25
80	329	323.48	25
90	369	363.90	25
95	389	384.11	25

\* Zähnezahl / nombre de dents / Number of teeth

\*\* Fertige Bohrung mindestens 1 mm grösser definieren / Prévoir l'alesage fini supérieur d'au moins 1 mm / Finished bore, to be defined at least 1 mm bigger

**Niederlassungen  
Filiales  
Subsidiaries**
**Schweiz / Suisse / Switzerland**

Nozag AG  
Barzloostrasse 1  
CH-8330 Pfäffikon/ZH

Telefon +41 (0)44 805 17 17  
Fax +41 (0)44 805 17 18  
Aussendienst Westschweiz  
Telefon +41 (0)21 657 38 64

www.nozag.ch  
info@nozag.ch

**Deutschland / Allemagne / Germany**

Nozag GmbH

Telefon +49 (0)6226 785 73 40  
Fax +49 (0)6226 785 73 41

www.nozag.de  
info@nozag.de

**Frankreich / France / France**

NOZAG SARL

Telefon +33 (0)3 87 09 91 35  
Fax +33 (0)3 87 09 22 71

www.nozag.fr  
info@nozag.fr

**Vertretungen  
Representations  
Representations**
**Australien / Australie / Australia**

Mechanical Components P/L  
Telefon +61 (0)8 9291 0000  
Fax +61 (0)8 9291 0066

www.mecco.com.au  
mecco@arach.net.au

**Belgien / Belgique / Belgium**

Schiltz SA/NV  
Telefon +32 (0)2 464 48 30  
Fax +32 (0)2 464 48 39

www.schiltz-norms.be  
norms@schiltz.be

**Vansichen, Lineairtechniek bvba**

Telefon +32 (0)1 137 79 63  
Fax +32 (0)1 137 54 34

www.vansichen.be  
info@vansichen.be

**China / Chine / China**

Shenzhen Zhongmai Technology Co.,Ltd  
Telefon +86(755)3361 1195  
Fax +86(755)3361 1196

www.zmgear.com  
sales@zmgear.com

**Estland / Estonie / Estonia**

Oy Mekanex AB Eesti filiaal  
Telefon +372 613 98 44  
Fax +372 613 98 66

www.mekanex.ee  
info@mekanex.ee

**Finnland / Finlande / Finland**

OY Mekanex AB  
Telefon +358 (0)19 32 831  
Fax +358 (0)19 383 803

www.mekanex.fi  
info@mekanex.fi

**Niederlande / Pays-Bas / Netherlands**

Stamhuis Lineairtechniek B.V.  
Telefon +31 (0)57 127 20 10  
Fax +31 (0)57 127 29 90

www.stamhuislineair.nl  
info@stamhuislineair.nl

Technisch bureau Koppe bv  
Telefon +31 (0)70 511 93 22  
Fax +31 (0)70 517 63 36  
www.koppeaandrijftechniek.nl  
mail@koppe.nl

**Norwegen / Norvège / Norway**

Mekanex NUF  
Telefon +47 213 151 10  
Fax +47 213 151 11

www.mekanex.no  
info@mekanex.no

**Österreich / Autriche / Austria**

Spörk Antriebssysteme GmbH  
Telefon +43 (2252) 711 10-0  
Fax +43 (2252) 711 10-29

www.spoerk.at  
info@spoerk.at

**Russland / Russie / Russia**

ANTRIEB 000  
Telefon 007-495 514-03-33  
Fax 007-495 514-03-33

www.antrieb.ru  
info@antrieb.ru

**Singapur / Singapour / Singapore**

SM Component  
Telefon +65 (0)6 569 11 10  
Fax +65 (0)6 569 22 20

nozag@singnet.com.sg

**Schweden / Suède / Sweden**

Mekanex Maskin AB  
Telefon +46 (0)8 705 96 60  
Fax +46 (0)8 27 06 87

www.mekanex.se  
info@mekanex.se

Mölnö Industriprodukter AB  
Telefon +46 (0)31 86 89 00  
Fax +46 (0)31 87 62 20

www.molndalsindustriprodukter.se  
info@molndalsindustriprodukter.se

**Spanien / Espagne / Spain**

tracsa Transmisiones y Accionamientos, sl  
Telefon +34 93 4246 261  
Fax +34 93 4245 581

www.tracsa.com  
tracsa@tracsa.com

**Tschechien / Tchéquie / Czech Republic**

T.E.A. TECHNIK s.r.o.  
Telefon +42 (0)54 72 16 84 3  
Fax +42 (0)54 72 16 84 2

www.teatechnik.cz  
info@teatechnik.cz