



Kettenräder

Teilbereich – Programm Norm

Roues à chaînes

Extrait – Programme Standard

Chain wheels

Summary – Standard Program

Kettenräder 083/084, Stahl

Roues à chaînes 083/084, acier

Chain wheels 083/084, steel

9. Kettenräder / Roues à chaînes / Chain wheels

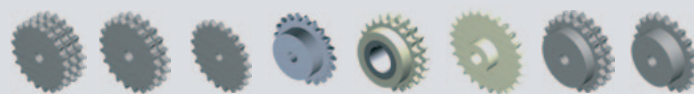
Inhaltsverzeichnis / Sommaire / Table of Content

Seite / Page / Page

9.1	Kettenräder Auslegung – Berechnung / Roues à chaînes conception – calcul / Chain wheels dimensioning – calculations	219
9.2	Kettenräder Stahl / Roues à chaînes acier / Chain wheels steel	223
9.3	Kettenräder rostfreier Stahl / Roues à chaînes acier inoxydable / Chain wheels stainless steel	247
9.4	Kettenräder Kunststoff gespritzt / Roues à chaînes plastique par injection / Chain wheels plastic injection	248
9.5	Kettenräder Kunststoff mit Stahlkern / Roues à chaînes plastique avec moyeu en acier / Chain wheels plastic with steel core	249

Sortimentsübersicht / Gamme de produits / Productrange

Kettenräder / Roues à chaînes / Chain wheels



	03	04	05	06	081	083	084	08	10	12	16	20	24
Stahl Acier Steel	■	■	■	■	■	■	■	■	■	■	■	■	■
Rostfreier Stahl Acier inoxydable Stainless steel				■				■	■	■			
Kunststoff Plastique Plastic		■	■	■	■	■		■					



Rostfrei
Inoxydable
Stainless



Bearbeitung / Einbaufertig
Usinage / prêt au montage
Machining / ready to install

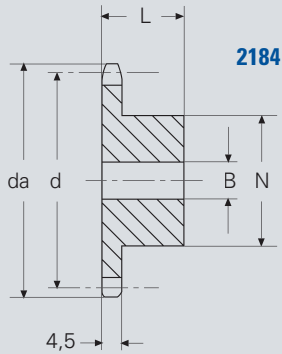
Kettenräder 083/084, Stahl Roues à chaînes 083/084, acier Chain wheels 083/084, steel

Einfach, aus Stahl, passend zu Ketten
083 und 084 ($1\frac{1}{2}'' \times \frac{3}{16}''$ R \varnothing 7.75 mm)

Simple, en acier, correspondant aux chaînes
083 et 084 ($1\frac{1}{2}'' \times \frac{3}{16}''$ R \varnothing 7.75 mm)



Simplex, made of steel, compatible to chain
083 and 084 ($1\frac{1}{2}'' \times \frac{3}{16}''$ R \varnothing 7.75 mm)



Bestellbeispiel
Exemple de commande
ordering example

Einfach
Simple
Simplex

2184

Zähnezahl
nombre de dents
number of teeth
11

z *	** Vorgebohrt / Pré alésage / predrilled				
	da	d	N	B	L
8	38.0	33.18	21	8	14
9	42.0	37.13	25	8	14
10	46.0	41.10	28	8	14
11	50.0	45.07	31	8	16
12	54.0	49.07	35	8	16
13	58.0	53.06	39	8	16
14	62.0	57.07	43	8	16
15	66.0	61.09	47	8	16
16	70.0	65.10	50	10	18
17	74.0	69.11	50	10	18
18	78.0	73.14	50	10	18
19	82.0	77.16	50	10	18
20	86.0	81.19	50	10	18
21	90.5	85.22	60	12	20
22	94.5	89.24	60	12	20
23	98.5	93.27	60	12	20
24	102.5	97.29	60	12	20
25	107.0	101.33	60	12	20
26	111.0	105.36	70	16	20
27	115.0	109.40	70	16	20
28	119.0	113.42	70	16	20
29	123.0	117.46	70	16	20
30	127.0	121.50	70	16	20
31	131.0	125.54	70	16	20
32	135.0	129.56	70	16	20
33	139.0	133.60	70	16	20
34	143.0	137.64	70	16	20
35	147.0	141.68	70	16	20
36	151.0	145.72	70	16	25
37	155.0	149.76	70	16	25
38	159.0	153.80	70	16	25
39	163.5	157.83	70	16	25
40	167.5	161.87	70	16	25

* Zähnezahl / nombre de dents / Number of teeth

** Fertige Bohrung mindestens 1 mm grösser definieren / Prévoir l'alesage fini supérieur d'au moins 1 mm / Finished bore, to be defined at least 1 mm bigger

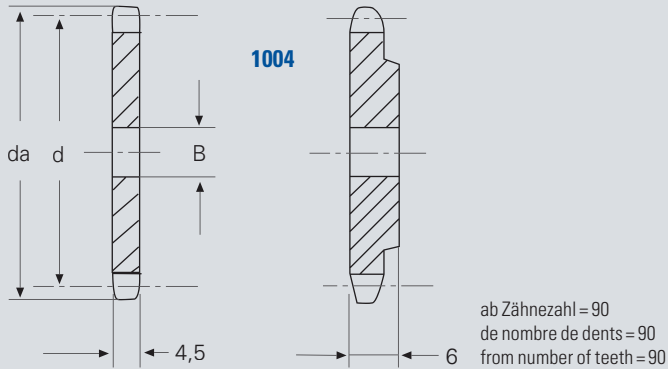
Kettenradscheiben 083/084, Stahl Disques à chaîn 083/084, acier Chain wheel plates 083/084, steel

Einfach, aus Stahl, passend zu Ketten
083 und 084 ($1\frac{1}{2}'' \times \frac{3}{16}''$ R $\varnothing 7.75$ mm)

Simple, en acier, correspondant aux chaînes
083 et 084 ($1\frac{1}{2}'' \times \frac{3}{16}''$ R $\varnothing 7.75$ mm)



Simplex, made of steel, compatible to chain
083 and 084 ($1\frac{1}{2}'' \times \frac{3}{16}''$ R $\varnothing 7.75$ mm)



Bestellbeispiel Exemple de commande ordering example		
Einfach Simple Simplex	—	Zähnezahl nombre de dents number of teeth
1004	—	11

z *	da	d	B	** Vorgebohrt / Pré alésage / pre-drilled
10	46	41.10	8	
11	49	45.07	8	
12	54	49.07	8	
13	58	53.06	8	
14	62	57.07	8	
15	66	61.09	8	
16	70	65.10	10	
17	74	69.11	10	
18	78	73.14	10	
19	82	77.16	10	
20	86	81.19	10	
21	91	85.22	10	
22	95	89.24	10	
23	99	93.27	10	
24	103	97.29	10	
25	107	101.33	10	
26	111	105.36	12	
27	115	109.40	12	
28	119	113.42	12	
29	123	117.46	12	
30	127	121.50	12	
31	131	125.54	12	
32	135	129.56	12	
33	139	133.60	12	
34	143	137.64	12	
35	147	141.68	12	
36	151	145.72	16	
37	155	149.76	16	
38	159	153.80	16	
40	168	161.87	16	
41	171	165.91	16	
42	176	169.95	16	
43	179	173.99	16	
44	184	178.03	16	
45	188	182.07	16	

z *	da	d	B	** Vorgebohrt / Pré alésage / pre-drilled
46	192	186.10	20	
47	196	190.14	20	
48	200	194.18	20	
49	203	198.22	20	
50	208	202.26	20	
52	216	210.34	20	
54	224	218.43	20	
55	228	222.46	20	
57	236	230.54	20	
60	249	242.66	20	
65	269	262.86	20	
70	289	283.07	25	
72	297	291.16	25	
76	313	307.33	25	
80	329	323.48	25	
90	369	363.90	25	
95	389	384.11	25	

* Zähnezahl / nombre de dents / Number of teeth

** Fertige Bohrung mindestens 1 mm grösser definieren / Prévoir l'alesage fini supérieur d'au moins 1 mm / Finished bore, to be defined at least 1 mm bigger

**Niederlassungen
Filiales
Subsidiaries**
Schweiz / Suisse / Switzerland

Nozag AG
Barzloostrasse 1
CH-8330 Pfäffikon/ZH

Telefon +41 (0)44 805 17 17
Fax +41 (0)44 805 17 18
Aussendienst Westschweiz
Telefon +41 (0)21 657 38 64

www.nozag.ch
info@nozag.ch

Deutschland / Allemagne / Germany

Nozag GmbH

Telefon +49 (0)6226 785 73 40
Fax +49 (0)6226 785 73 41

www.nozag.de
info@nozag.de

Frankreich / France / France

NOZAG SARL

Telefon +33 (0)3 87 09 91 35
Fax +33 (0)3 87 09 22 71

www.nozag.fr
info@nozag.fr

**Vertretungen
Representations
Representations**
Australien / Australie / Australia

Mechanical Components P/L
Telefon +61 (0)8 9291 0000
Fax +61 (0)8 9291 0066

www.mecco.com.au
mecco@arach.net.au

Belgien / Belgique / Belgium

Schiltz SA/NV
Telefon +32 (0)2 464 48 30
Fax +32 (0)2 464 48 39

www.schiltz-norms.be
norms@schiltz.be

Vansichen, Lineairtechniek bvba

Telefon +32 (0)1 137 79 63
Fax +32 (0)1 137 54 34

www.vansichen.be
info@vansichen.be

China / Chine / China

Shenzhen Zhongmai Technology Co.,Ltd
Telefon +86(755)3361 1195
Fax +86(755)3361 1196

www.zmgear.com
sales@zmgear.com

Estland / Estonie / Estonia

Oy Mekanex AB Eesti filiaal
Telefon +372 613 98 44
Fax +372 613 98 66

www.mekanex.ee
info@mekanex.ee

Finnland / Finlande / Finland

OY Mekanex AB
Telefon +358 (0)19 32 831
Fax +358 (0)19 383 803

www.mekanex.fi
info@mekanex.fi

Niederlande / Pays-Bas / Netherlands

Stamhuis Lineairtechniek B.V.
Telefon +31 (0)57 127 20 10
Fax +31 (0)57 127 29 90

www.stamhuislineair.nl
info@stamhuislineair.nl

Technisch bureau Koppe bv

Telefon +31 (0)70 511 93 22
Fax +31 (0)70 517 63 36
www.koppeaandrijftechniek.nl
mail@koppe.nl

Norwegen / Norvège / Norway

Mekanex NUF
Telefon +47 213 151 10
Fax +47 213 151 11

www.mekanex.no
info@mekanex.no

Österreich / Autriche / Austria

Spörk Antriebssysteme GmbH
Telefon +43 (2252) 711 10-0
Fax +43 (2252) 711 10-29

www.spoerk.at
info@spoerk.at

Russland / Russie / Russia

ANTRIEB 000
Telefon 007-495 514-03-33
Fax 007-495 514-03-33

www.antrieb.ru
info@antrieb.ru

Singapur / Singapour / Singapore

SM Component
Telefon +65 (0)6 569 11 10
Fax +65 (0)6 569 22 20

nozag@singnet.com.sg

Schweden / Suède / Sweden

Mekanex Maskin AB
Telefon +46 (0)8 705 96 60
Fax +46 (0)8 27 06 87

www.mekanex.se
info@mekanex.se

Mölnö Industriprodukter AB

Telefon +46 (0)31 86 89 00
Fax +46 (0)31 87 62 20

www.molndalsindustriprodukter.se
info@molndalsindustriprodukter.se

Spanien / Espagne / Spain

tracsa Transmisiones y Accionamientos, sl
Telefon +34 93 4246 261
Fax +34 93 4245 581

www.tracsa.com
tracsa@tracsa.com

Tschechien / Tchéquie / Czech Republic

T.E.A. TECHNIK s.r.o.
Telefon +42 (0)54 72 16 84 3
Fax +42 (0)54 72 16 84 2

www.teatechnik.cz
info@teatechnik.cz