



Kettenräder

Teilbereich – Programm Norm

Roues à chaînes

Extrait – Programme Standard

Chain wheels

Summary – Standard Program

Kettenräder 08B-..., Stahl

Roues à chaînes 08B-..., acier

Chain wheels 08B-..., steel

9. Kettenräder / Roues à chaînes / Chain wheels

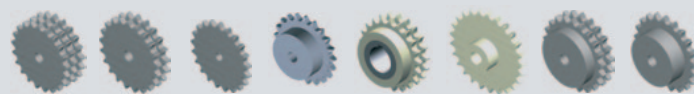
Inhaltsverzeichnis / Sommaire / Table of Content

Seite / Page / Page

9.1	Kettenräder Auslegung – Berechnung / Roues à chaînes conception – calcul / Chain wheels dimensioning – calculations	219
9.2	Kettenräder Stahl / Roues à chaînes acier / Chain wheels steel	223
9.3	Kettenräder rostfreier Stahl / Roues à chaînes acier inoxydable / Chain wheels stainless steel	247
9.4	Kettenräder Kunststoff gespritzt / Roues à chaînes plastique par injection / Chain wheels plastic injection	248
9.5	Kettenräder Kunststoff mit Stahlkern / Roues à chaînes plastique avec moyeu en acier / Chain wheels plastic with steel core	249

Sortimentsübersicht / Gamme de produits / Productrange

Kettenräder / Roues à chaînes / Chain wheels



	03	04	05	06	081	083	084	08	10	12	16	20	24
Stahl Acier Steel	■	■	■	■	■	■	■	■	■	■	■	■	■
Rostfreier Stahl Acier inoxydable Stainless steel				■				■	■	■			
Kunststoff Plastique Plastic		■	■	■	■	■		■					



Rostfrei
Inoxydable
Stainless



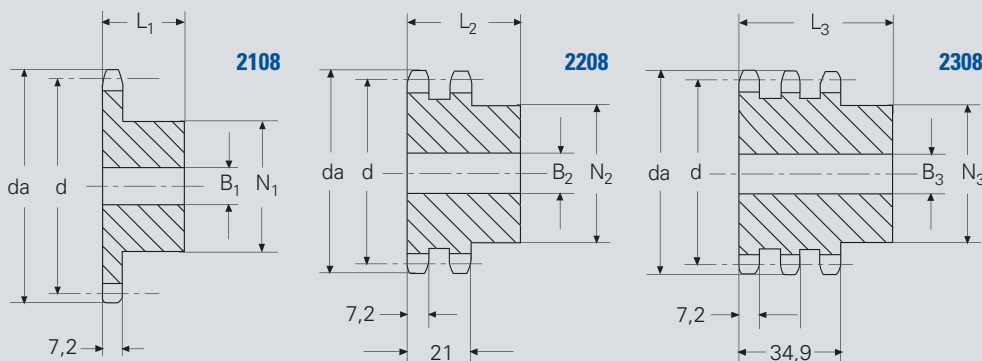
Bearbeitung / Einbaufertig
Usinage / prêt au montage
Machining / ready to install

Kettenräder 08B-..., Stahl Roues à chaînes 08B-..., acier Chain wheels 08B-..., steel

Ein-, zwei- und dreifach, aus Stahl, passend zu Ketten 08B-1, 08B-2 und 08B-3
($1/2'' \times 5/16''$ RØ 8.51 mm)

Simple, double et triple, en acier, correspondant aux chaînes 08B-1, 08B-2 et 08B-3
($1/2'' \times 5/16''$ RØ 8.51 mm)

Simplex, duplex and triplex, made of steel, compatible to chain 08B-1, 08B-2 and 08B-3
($1/2'' \times 5/16''$ RØ 8.51 mm)



Bestellbeispiel Exemple de commande ordering example	
Einfach Simplex	Zweifach Double Duplex
Dreifach Triple Triplex	Zähnezahl nombre de dents number of teeth
2108	2208
	2308 - 10

z*	** Vorgebohrt / Pré alésage / predrilled		** Vorgebohrt / Pré alésage / predrilled		** Vorgebohrt / Pré alésage / predrilled		L ₁	L ₂	L ₃	
	da	d	N ₁	N ₂ N ₃	B ₁	B ₂				B ₃
8	38.0	33.18	20	-	10	-	-	25	-	-
9	42.0	37.13	24	-	10	-	-	25	-	-
10	46.0	41.10	26	28	10	10	-	25	32	-
11	50.0	45.07	29	32	10	12	14	25	35	50
12	54.0	49.07	33	35	10	12	14	28	35	50
13	58.0	53.06	37	38	10	12	14	28	35	50
14	62.0	57.07	41	42	10	12	14	28	35	50
15	66.0	61.09	45	46	10	12	14	28	35	50
16	70.0	65.10	50	50	12	14	-	28	35	-
17	74.0	69.11	52	54	12	14	16	28	35	50
18	78.0	73.14	56	58	12	14	-	28	35	-
19	82.0	77.16	60	62	12	14	16	28	35	50
20	86.0	81.19	64	66	12	14	16	28	35	50
21	90.5	85.22	68	70	12	16	20	28	40	55
22	94.5	89.24	70	70	12	16	-	28	40	-
23	98.5	93.27	70	70	14	16	20	28	40	55
24	102.5	97.29	70	75	14	16	20	28	40	55
25	107.0	101.33	70	80	14	16	20	28	40	55
26	111.0	105.36	70	-	16	-	-	30	-	-
27	115.0	109.40	70	-	16	-	-	30	-	-
28	119.0	113.42	70	-	16	-	-	30	-	-
29	123.0	117.46	80	-	16	-	-	30	-	-
30	127.0	121.50	80	100	16	20	20	30	40	55
31	131.0	125.54	90	-	16	-	-	30	-	-
32	135.0	129.56	90	-	16	-	-	30	-	-
33	139.0	133.60	90	-	16	-	-	30	-	-
34	143.0	137.64	90	-	16	-	-	30	-	-
35	147.0	141.68	90	-	16	-	-	30	-	-
36	151.0	145.72	90	-	16	-	-	35	-	-
37	155.0	149.76	90	-	16	-	-	35	-	-
38	159.0	153.80	90	-	16	-	-	35	-	-
39	163.5	157.83	90	-	16	-	-	35	-	-
40	167.5	161.87	90	-	16	-	-	35	-	-

* Zähnezahl / nombre de dents / Number of teeth

** Fertige Bohrung mindestens 1 mm grösser definieren / Prévoir l'alesage fini supérieur d'au moins 1 mm / Finished bore, to be defined at least 1 mm bigger

- = kein Lagerrad / pas standard / non standard

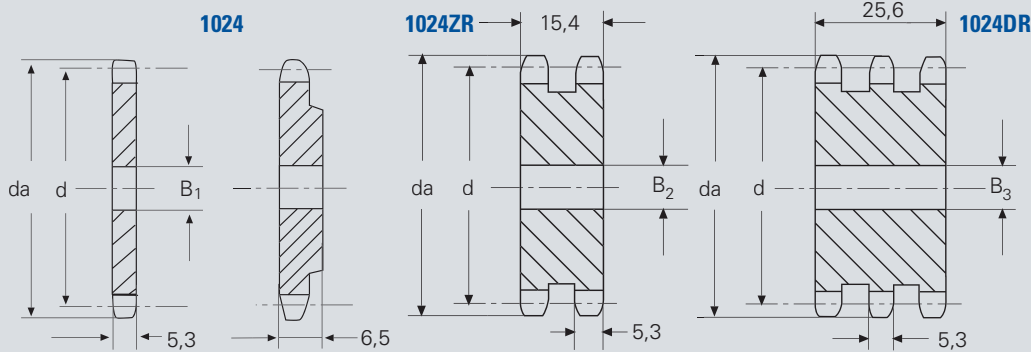
Kettenradscheiben 08B-..., Stahl Disques à chaîn 08B-..., acier Chain wheel plates 08B-..., steel

Ein-, zwei- und dreifach, aus Stahl, passend zu Ketten 08B-1, 08B-2 und 08B-3 ($1/2'' \times 5/16''$ R $\varnothing 8.51$ mm)

Simple, double et triple, en acier, correspondant aux chaînes 08B-1, 08B-2 et 08B-3 ($1/2'' \times 5/16''$ R $\varnothing 8.51$ mm)



Simplex, duplex and triplex, made of steel, compatible to chain 08B-1, 08B-2 and 08B-3 ($1/2'' \times 5/16''$ R $\varnothing 8.51$ mm)



Bestellbeispiel Exemple de commande ordering example			
Einfach Simple Simplex	Zweifach Double Duplex	Dreifach Triple Triplex	Zähnezahl nombre de dents number of teeth
1024	1024ZR	1024DR	10

z *	da	d	**Vorgebohrt Pré alésage predrilled B ₁	**Vorgebohrt Pré alésage predrilled B ₂	**Vorgebohrt Pré alésage predrilled B ₃
10	46	41.10	8	-	-
11	50	45.07	10	12	14
12	54	49.07	10	12	14
13	58	53.06	10	12	-
14	62	57.07	10	12	-
15	66	61.09	10	12	14
16	71	65.10	10	14	-
17	74	69.11	10	14	16
18	78	73.14	10	14	16
19	82	77.16	10	14	16
20	86	81.19	10	14	16
21	91	85.21	12	16	20
22	95	89.24	12	16	20
23	99	93.27	12	16	20
24	103	97.29	12	16	20
25	107	101.33	12	16	20
26	111	105.36	16	16	-
27	115	109.40	16	16	20
28	119	113.42	16	16	20
29	123	117.46	16	-	-
30	127	121.50	16	16	20
31	131	125.54	16	-	-
32	135	129.56	16	16	-
33	139	133.60	16	-	-
34	143	137.64	16	-	-
35	147	141.68	16	16	20
36	152	145.72	16	20	-
37	155	149.76	16	-	-
38	159	153.80	16	20	25
39	163	157.83	16	-	-
40	168	161.87	16	20	25
41	172	165.91	20	-	-
42	176	169.94	20	-	-

z *	da	d	**Vorgebohrt Pré alésage predrilled B ₁	**Vorgebohrt Pré alésage predrilled B ₂	**Vorgebohrt Pré alésage predrilled B ₃
43	180	173.98	20	20	-
44	184	178.02	20	-	-
45	188	182.06	20	20	25
46	193	186.10	20	-	-
47	197	190.14	20	-	-
48	201	194.18	20	20	-
49	205	198.22	20	-	-
50	209	202.26	20	20	25
52	217	210.34	20	-	-
54	225	218.43	20	25	-
55	229	222.46	20	25	-
56	233	226.50	20	-	-
57	237	230.54	20	25	25
58	241	234.58	20	-	-
60	249	242.66	20	25	25
62	257	250.74	25	-	-
64	265	258.83	25	-	-
65	269	262.86	25	-	-
66	273	266.91	25	-	-
68	282	274.99	25	-	-
70	290	283.07	25	25	-
72	298	291.16	25	25	-
75	310	303.27	25	-	-
76	314	307.33	25	25	25
80	330	323.49	25	25	-
85	350	343.69	25	-	-
90	371	363.90	25	-	-
95	391	384.11	25	25	25
100	411	404.32	25	-	-
114	468	460.91	25	25	-
120	492	485.16	25	-	-
150	613	606.42	25	-	-

* Zähnezahl / nombre de dents / Number of teeth

** Fertige Bohrung mindestens 1 mm grösser definieren / Prévoir l'alesage fini supérieur d'au moins 1 mm / Finished bore, to be defined at least 1 mm bigger

- = kein Lagerrad / pas standard / non standard

**Niederlassungen
Filiales
Subsidiaries**
Schweiz / Suisse / Switzerland

Nozag AG
Barzloostrasse 1
CH-8330 Pfäffikon/ZH

Telefon +41 (0)44 805 17 17
Fax +41 (0)44 805 17 18
Aussendienst Westschweiz
Telefon +41 (0)21 657 38 64

www.nozag.ch
info@nozag.ch

Deutschland / Allemagne / Germany

Nozag GmbH

Telefon +49 (0)6226 785 73 40
Fax +49 (0)6226 785 73 41

www.nozag.de
info@nozag.de

Frankreich / France / France

NOZAG SARL

Telefon +33 (0)3 87 09 91 35
Fax +33 (0)3 87 09 22 71

www.nozag.fr
info@nozag.fr

**Vertretungen
Representations
Representations**
Australien / Australie / Australia

Mechanical Components P/L
Telefon +61 (0)8 9291 0000
Fax +61 (0)8 9291 0066

www.mecco.com.au
mecco@arach.net.au

Belgien / Belgique / Belgium

Schiltz SA/NV
Telefon +32 (0)2 464 48 30
Fax +32 (0)2 464 48 39

www.schiltz-norms.be
norms@schiltz.be

Vansichen, Lineairtechniek bvba

Telefon +32 (0)1 137 79 63
Fax +32 (0)1 137 54 34

www.vansichen.be
info@vansichen.be

China / Chine / China

Shenzhen Zhongmai Technology Co.,Ltd
Telefon +86(755)3361 1195
Fax +86(755)3361 1196

www.zmgear.com
sales@zmgear.com

Estland / Estonie / Estonia

Oy Mekanex AB Eesti filiaal
Telefon +372 613 98 44
Fax +372 613 98 66

www.mekanex.ee
info@mekanex.ee

Finnland / Finlande / Finland

OY Mekanex AB
Telefon +358 (0)19 32 831
Fax +358 (0)19 383 803

www.mekanex.fi
info@mekanex.fi

Niederlande / Pays-Bas / Netherlands

Stamhuis Lineairtechniek B.V.
Telefon +31 (0)57 127 20 10
Fax +31 (0)57 127 29 90

www.stamhuislineair.nl
info@stamhuislineair.nl

Technisch bureau Koppe bv

Telefon +31 (0)70 511 93 22
Fax +31 (0)70 517 63 36
www.koppeaandrijftechniek.nl
mail@koppe.nl

Norwegen / Norvège / Norway

Mekanex NUF
Telefon +47 213 151 10
Fax +47 213 151 11

www.mekanex.no
info@mekanex.no

Österreich / Autriche / Austria

Spörk Antriebssysteme GmbH
Telefon +43 (2252) 711 10-0
Fax +43 (2252) 711 10-29

www.spoerk.at
info@spoerk.at

Russland / Russie / Russia

ANTRIEB 000
Telefon 007-495 514-03-33
Fax 007-495 514-03-33

www.antrieb.ru
info@antrieb.ru

Singapur / Singapour / Singapore

SM Component
Telefon +65 (0)6 569 11 10
Fax +65 (0)6 569 22 20

nozag@singnet.com.sg

Schweden / Suède / Sweden

Mekanex Maskin AB
Telefon +46 (0)8 705 96 60
Fax +46 (0)8 27 06 87

www.mekanex.se
info@mekanex.se

Mölnö Industriprodukter AB

Telefon +46 (0)31 86 89 00
Fax +46 (0)31 87 62 20

www.molndalsindustriprodukter.se
info@molndalsindustriprodukter.se

Spanien / Espagne / Spain

tracsa Transmisiones y Accionamientos, sl
Telefon +34 93 4246 261
Fax +34 93 4245 581

www.tracsa.com
tracsa@tracsa.com

Tschechien / Tchéquie / Czech Republic

T.E.A. TECHNIK s.r.o.
Telefon +42 (0)54 72 16 84 3
Fax +42 (0)54 72 16 84 2

www.teatechnik.cz
info@teatechnik.cz