



Kettenräder

Teilbereich – Programm Norm

Roues à chaînes

Extrait – Programme Standard

Chain wheels

Summary – Standard Program

Kettenräder 16B-..., Stahl

Roues à chaînes 16B-..., acier

Chain wheels 16B-..., steel

9. Kettenräder / Roues à chaînes / Chain wheels

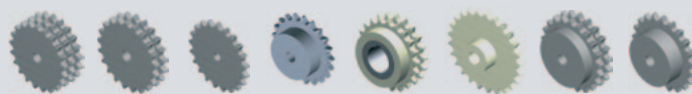
Inhaltsverzeichnis / Sommaire / Table of Content

Seite / Page / Page

9.1	Kettenräder Auslegung – Berechnung / Roues à chaînes conception – calcul / Chain wheels dimensioning – calculations	219
9.2	Kettenräder Stahl / Roues à chaînes acier / Chain wheels steel	223
9.3	Kettenräder rostfreier Stahl / Roues à chaînes acier inoxydable / Chain wheels stainless steel	247
9.4	Kettenräder Kunststoff gespritzt / Roues à chaînes plastique par injection / Chain wheels plastic injection	248
9.5	Kettenräder Kunststoff mit Stahlkern / Roues à chaînes plastique avec moyeu en acier / Chain wheels plastic with steel core	249

Sortimentsübersicht / Gamme de produits / Productrange

Kettenräder / Roues à chaînes / Chain wheels



	03	04	05	06	081	083	084	08	10	12	16	20	24
Stahl Acier Steel	■	■	■	■	■	■	■	■	■	■	■	■	■
Rostfreier Stahl Acier inoxydable Stainless steel				■				■	■	■			
Kunststoff Plastique Plastic		■	■	■	■	■		■					



Rostfrei
Inoxydable
Stainless



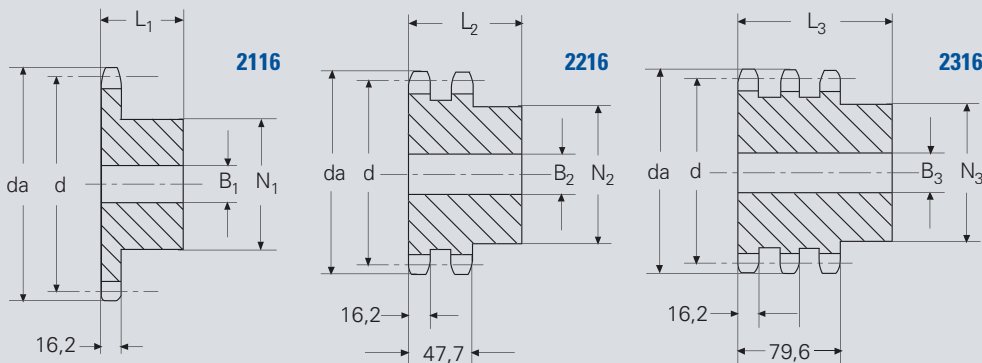
Bearbeitung / Einbaufertig
Usinage / prêt au montage
Machining / ready to install

Kettenräder 16B-..., Stahl Roues à chaînes 16B-..., acier Chain wheels 16B-..., steel

Ein-, zwei- und dreifach, aus Stahl, passend zu Ketten 16B-1, 16B-2 und 16B-3 (1" × 17.02 mm R Ø 15.88 mm)

Simple, double et triple, en acier, correspondant aux chaînes 16B-1, 16B-2 et 16B-3 (1" × 17.02 mm R Ø 15.88 mm)

Simplex, duplex and triplex, made of steel, compatible to chain 16B-1, 16B-2 and 16B-3 (1" × 17.02 mm R Ø 15.88 mm)



Bestellbeispiel Exemple de commande ordering example	
Einfach Simple Simplex	2116
Zweifach Double Duplex	2216
Dreifach Triple Triplex	2316
Zähnezahl nombre de dents number of teeth	10

z*	** Vorgebohrt / Pré alésage / predrilled		** Vorgebohrt / Pré alésage / predrilled		** Vorgebohrt / Pré alésage / predrilled		L ₁	L ₂	L ₃	
	da	d	N ₁	N ₂ N ₃	B ₁	B ₂				B ₃
10	92.0	82.19	55	56	16	16	–	35	65	–
11	100.0	90.14	61	64	16	20	–	40	70	–
12	108.0	98.14	69	72	16	20	25	40	70	100
13	117.0	106.12	78	80	16	20	25	40	70	100
14	125.0	114.15	84	88	16	20	25	40	70	100
15	133.5	122.17	92	96	16	20	25	40	70	100
16	141.5	130.20	100	104	20	20	–	45	70	–
17	149.5	138.22	100	112	20	20	30	45	70	100
18	157.5	146.28	100	120	20	20	30	45	70	100
19	165.5	154.33	100	128	20	20	30	45	70	100
20	173.5	162.38	100	130***	20	20	–	45	70	–
21	182.0	170.43	110	130***	20	25	30	50	70	100
22	190.0	178.48	110	130***	20	25	30	50	70	100
23	198.0	186.54	110	130***	20	25	30	50	70	100
24	206.0	194.59	110	130***	20	25	–	50	70	–
25	214.0	202.66	110	130***	20	25	30	50	70	100
26	222.0	210.72	118	–	20	–	–	50	–	–
27	230.0	218.79	118	–	20	–	–	50	–	–
28	238.0	226.85	118	–	20	–	–	50	–	–
29	246.5	234.92	118	–	20	–	–	50	–	–
30	254.5	243.00	118	130***	20	25	30	50	70	100

* Zähnezahl / nombre de dents / Number of teeth

** Fertige Bohrung mindestens 1 mm grösser definieren / Prévoir l'alesage fini supérieur d'au moins 1 mm / Finished bore, to be defined at least 1 mm bigger

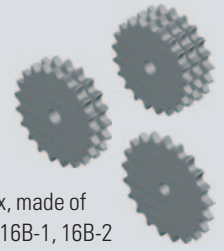
*** mit geschweisster Nabe / avec moyeu soudé / With welded hub

– = kein Lagerrad / pas standard / non standard

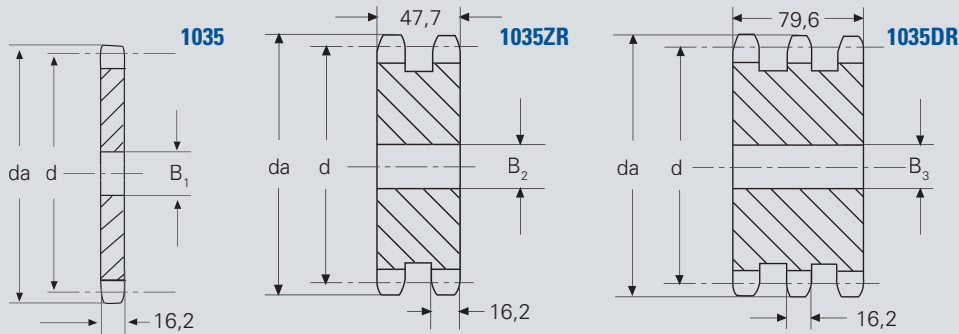
Kettenradscheiben 16B-..., Stahl Disques à chaîn 16B-..., acier Chain wheel plates 16B-..., steel

Ein-, zwei- und dreifach, aus Stahl, passend zu Ketten 16B-1, 16B-2 und 16B-3 (1" × 17.02 mm R \varnothing 15.88 mm)

Simple, double et triple, en acier, correspondant aux chaînes 16B-1, 16B-2 et 16B-3 (1" × 17.02 mm R \varnothing 15.88 mm)



Simplex, duplex and triplex, made of steel, compatible to chain 16B-1, 16B-2 and 16B-3 (1" × 17.02 mm R \varnothing 15.88 mm)



Bestellbeispiel
Exemple de commande
ordering example

Einfach Simple Simplex	Zweifach Double Duplex	Dreifach Triple Triplex	Zähnezahl nombre de dents number of teeth
1035	1035ZR	1035DR	10

z *	da	d	**Vorgebohrt Pré alésage predrilled	**Vorgebohrt Pré alésage predrilled	**Vorgebohrt Pré alésage predrilled
z *	da	d	B ₁	B ₂	B ₃
10	91	82.19	15	-	-
11	99	90.14	15	-	-
12	108	98.14	15	-	-
13	116	106.12	15	20	-
14	124	114.15	15	20	-
15	132	122.17	15	20	25
16	140	130.20	19	20	-
17	149	138.22	19	20	30
18	157	146.28	19	20	30
19	165	154.33	19	20	30
20	173	162.38	19	20	30
21	181	170.43	20	25	30
22	189	178.48	20	25	30
23	198	186.54	20	25	30
24	206	194.59	20	25	30
25	214	202.66	20	25	30
26	222	210.72	20	25	-
27	230	218.79	20	25	30
28	238	226.85	20	25	30
29	246	234.92	20	-	-
30	254	243.00	20	25	30
31	263	251.07	25	-	-
32	271	259.14	25	25	-
33	279	267.21	25	-	-
34	287	275.28	25	-	-
35	295	283.36	25	25	30
36	303	291.43	25	25	-
37	311	299.51	25	25	-

z *	da	d	**Vorgebohrt Pré alésage predrilled	**Vorgebohrt Pré alésage predrilled	**Vorgebohrt Pré alésage predrilled
z *	da	d	B ₁	B ₂	B ₃
38	319	307.59	25	25	30
40	335	323.74	25	25	30
41	344	331.81	25	-	-
42	352	339.89	25	-	-
43	360	347.97	25	-	-
44	368	356.05	25	-	-
45	376	364.12	25	25	30
46	384	372.20	25	-	-
48	400	388.36	25	30	-
49	408	396.44	25	-	-
50	416	404.52	25	30	-
52	433	420.68	30	-	-
54	448	436.85	30	-	-
55	457	444.92	30	30	-
56	465	453.00	30	-	-
57	473	461.08	30	30	40
60	497	485.33	30	-	-
62	513	501.50	30	-	-
65	538	525.73	30	-	-
68	562	549.98	30	-	-
70	578	566.15	30	-	-
72	593	582.32	30	-	-
75	619	606.56	30	-	-
76	627	614.64	30	30	-
80	659	646.97	30	30	-
90	740	727.80	30	-	-
95	781	768.22	30	30	-
114	934	921.82	30	-	-

* Zähnezahl / nombre de dents / Number of teeth

** Fertige Bohrung mindestens 1 mm grösser definieren / Prévoir l'alesage fini supérieur d'au moins 1 mm / Finished bore, to be defined at least 1 mm bigger

- = kein Lagerrad / pas standard / non standard

**Niederlassungen
Filiales
Subsidiaries**
Schweiz / Suisse / Switzerland

Nozag AG
Barzloostrasse 1
CH-8330 Pfäffikon/ZH

Telefon +41 (0)44 805 17 17
Fax +41 (0)44 805 17 18
Aussendienst Westschweiz
Telefon +41 (0)21 657 38 64

www.nozag.ch
info@nozag.ch

Deutschland / Allemagne / Germany

Nozag GmbH

Telefon +49 (0)6226 785 73 40
Fax +49 (0)6226 785 73 41

www.nozag.de
info@nozag.de

Frankreich / France / France

NOZAG SARL

Telefon +33 (0)3 87 09 91 35
Fax +33 (0)3 87 09 22 71

www.nozag.fr
info@nozag.fr

**Vertretungen
Representations
Representations**
Australien / Australie / Australia

Mechanical Components P/L
Telefon +61 (0)8 9291 0000
Fax +61 (0)8 9291 0066

www.mecco.com.au
mecco@arach.net.au

Belgien / Belgique / Belgium

Schiltz SA/NV
Telefon +32 (0)2 464 48 30
Fax +32 (0)2 464 48 39

www.schiltz-norms.be
norms@schiltz.be

Vansichen, Lineairtechniek bvba

Telefon +32 (0)1 137 79 63
Fax +32 (0)1 137 54 34

www.vansichen.be
info@vansichen.be

China / Chine / China

Shenzhen Zhongmai Technology Co.,Ltd
Telefon +86(755)3361 1195
Fax +86(755)3361 1196

www.zmgear.com
sales@zmgear.com

Estland / Estonie / Estonia

Oy Mekanex AB Eesti filiaal
Telefon +372 613 98 44
Fax +372 613 98 66

www.mekanex.ee
info@mekanex.ee

Finnland / Finlande / Finland

OY Mekanex AB
Telefon +358 (0)19 32 831
Fax +358 (0)19 383 803

www.mekanex.fi
info@mekanex.fi

Niederlande / Pays-Bas / Netherlands

Stamhuis Lineairtechniek B.V.
Telefon +31 (0)57 127 20 10
Fax +31 (0)57 127 29 90

www.stamhuislineair.nl
info@stamhuislineair.nl

Technisch bureau Koppe bv

Telefon +31 (0)70 511 93 22
Fax +31 (0)70 517 63 36
www.koppeaandrijftechniek.nl
mail@koppe.nl

Norwegen / Norvège / Norway

Mekanex NUF
Telefon +47 213 151 10
Fax +47 213 151 11

www.mekanex.no
info@mekanex.no

Österreich / Autriche / Austria

Spörk Antriebssysteme GmbH
Telefon +43 (2252) 711 10-0
Fax +43 (2252) 711 10-29

www.spoerk.at
info@spoerk.at

Russland / Russie / Russia

ANTRIEB 000
Telefon 007-495 514-03-33
Fax 007-495 514-03-33

www.antrieb.ru
info@antrieb.ru

Singapur / Singapour / Singapore

SM Component
Telefon +65 (0)6 569 11 10
Fax +65 (0)6 569 22 20

nozag@singnet.com.sg

Schweden / Suède / Sweden

Mekanex Maskin AB
Telefon +46 (0)8 705 96 60
Fax +46 (0)8 27 06 87

www.mekanex.se
info@mekanex.se

Mölnö Industriprodukter AB

Telefon +46 (0)31 86 89 00
Fax +46 (0)31 87 62 20

www.molndalsindustriprodukter.se
info@molndalsindustriprodukter.se

Spanien / Espagne / Spain

tracsa Transmisiones y Accionamientos, sl
Telefon +34 93 4246 261
Fax +34 93 4245 581

www.tracsa.com
tracsa@tracsa.com

Tschechien / Tchéquie / Czech Republic

T.E.A. TECHNIK s.r.o.
Telefon +42 (0)54 72 16 84 3
Fax +42 (0)54 72 16 84 2

www.teatechnik.cz
info@teatechnik.cz